

KRUPP

Benennung

Description

Bildtafel Nr.
Plane of projection No.

A-Zu
mod.
state

FHG

Lüfterantrieb

Fan drive

1 556 540

781

Ersatzteilliste (Bildtafel)
List of spare parts (Plane of project.)

ETL-Nr.
1 802 473

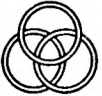
Blatt
Sheet

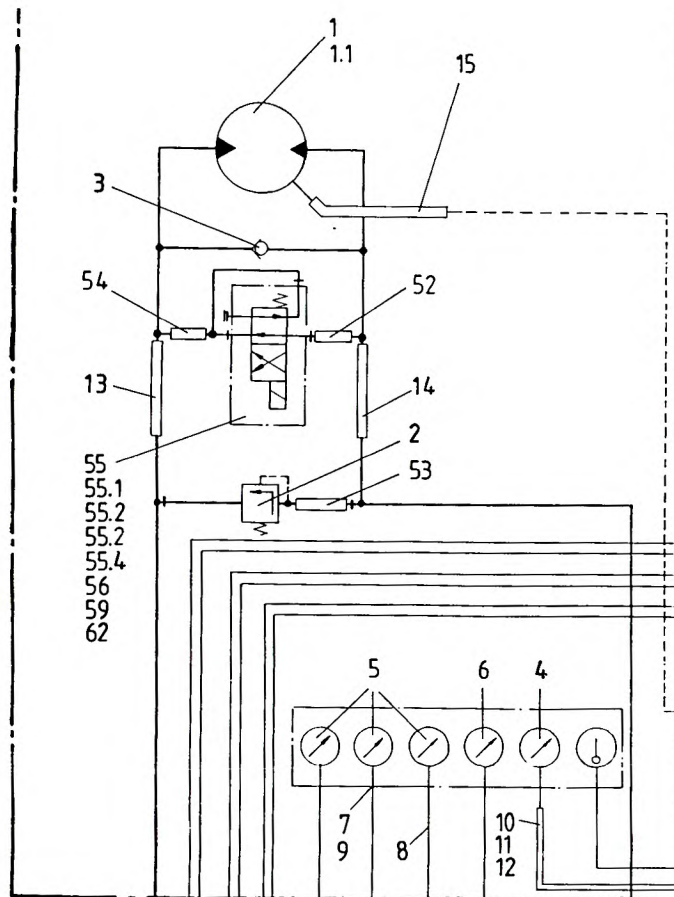
1

ME = Mengeneinheit / QCD = Quantity Code

01 - Stück	06 - m ³	17 - cm ²	24 - Zoll
02 - kg	07 - l	18 - dm ²	25 - mg
03 - t	08 - cm	20 - cm ³	26 - 1/1000 Stück
04 - m	09 - g	22 - Satz	
05 - m ²	10 - mm	23 - Paar	

Ä-Zust. mod.state	Pos. Item	Stücklisten-Nr. Liste of spare parts No.		Menge Quantity	ME QCD	Benennung	Description	Bemerkung Remark
		Teile-Nr. Part-No.	ETL					
	001	1203961		1.0	01	MOTOR, FLUEGELZELL.	VANE-TYPE SINGLE MOTOR	
	001.01	1577679		1.0	01	DICHTUNGSSATZ	GASKET SET	
	002	0557861		1.0	01	VENTIL, DRUCKBEGR.-	RELIEF VALVE	
	003	0550176		1.0	01	VENTIL, RUECKSCHLAG	BACK-PRESSURE VALVE	
	004	1571704		1.0	01	MANOMETER (VERSCHMUTZUN GSANZEIGE)	MANOMETER (FOULING INDICATOR)	
	005	0553384		3.0	01	MANOMETER, GLYZERIN	GLYCERIN-MANOMETER	
	006	1203962		1.0	01	MANOMETER, GLYZERIN ALTE-BEZCHNG	213.11.63; 9021590	
	007	1201396		5.0	01	STUTZEN, MESZ-	CONNECTING ADAPTER	
	008	1205002		4.0	01	SCHLAUCH, HOCHDRUCK	HIGH-PRESSURE HOSE	
	009	1575139		5.0	01	VERSCHRAUBUNG, MANOMETER-ANS CHLUSZ-	PRESSURE-GAUGE-CONNECTION SCREW COUPLING	
	010	0550413		2.0	01	STUTZEN, ROHR-, ANSCHLUSZ-	SOCKET	
	011	0551942		2.0	01	HUELSE, SCHLAUCH-	SLEEVE	
	012	0550782		4.0	04	SCHLAUCH, HOCHDRUCK	HIGH-PRESSURE HOSE	
	013	1200597		1.0	01	LEITUNG, SCHLAUCH- 2SN_20NN-LAEN GE BEI MONTAGE-P DIN 20066	HOSE ASSEMBLY	
	014	1571509		1.0	01	LEITUNG, SCHLAUCH- 2SN_16PP-LAEN GE BEI MONTAGE-P DIN 20066	HOSE ASSEMBLY	
	015	1681050		1.0	01	LEITUNG, SCHLAUCH- 2SN_10NN2600P DIN 20066	HOSE ASSEMBLY	
	052	1575461		1.0	01	LEITUNG, SCHLAUCH- 2SN_16PP-LAEN GE BEI MONTAGE-P DIN 20066	HOSE ASSEMBLY	
	053	1204605		1.0	01	LEITUNG, SCHLAUCH- 2SN_12PP-LAEN GE BEI MONTAGE-P DIN 20066	HOSE ASSEMBLY	
	054	1204616		1.0	01	LEITUNG, SCHLAUCH- 2SN_20NN-LAEN GE BEI MONTAGE-P DIN 20066	HOSE ASSEMBLY	
	055	1205204		1.0	01	VENTIL, 4/2-WEGE-	4/2-WAY VALVE	
	055.01	1575698		2.0	01	SPULE, MAGNET-, 24V	SOLENOID COIL	
	055.02	1148080		2.0	01	DOSE, GERAETESTECK- A DIN 43650	CONNECTOR	
	055.02	1576854		2.0	01	RING, O-	O-RING	
	055.04	1576855		4.0	01	RING, O-	O-RING	

 KRUPP Ersatzteilliste List of spare parts (Plane of project)	Benennung	Description	Ersatzteilliste Nr. List of spare parts No.	Ä-Zu. mod. state	FHG
	ANTRIEB, LUEFTER-	FAN DRIVE	1802473-ETL		781
			Datum 13.03.86 Date		Seite 1 Page



Benennung

Description

Bildtafel Nr.
Plane of projection No.

A-Zu
mod.
state

FHG

Lüfterantrieb

Fan drive

1 556 540

781

ETL-Nr.
1 802 473

Blatt
Sheet


1

Ersatzteilliste (Bildtafel)
List of spare parts (Plane of project.)

ME = Mengeneinheit / QCD = Quantity Code

01 - Stück	06 - m³	17 - cm²	24 - Zoll
02 - kg	07 - l	18 - dm²	25 - mg
03 - t	08 - cm	20 - cm³	26 - 1/1000 Stück
04 - m	09 - g	22 - Satz	
05 - m²	10 - mm	23 - Paar	

Ä-Zust. mod. state	Pos. Item	Stücklisten-Nr. Liste of spare parts No.		Menge Quantity	ME QCD	Benennung	Description	Bemerkung Remark
		Teile-Nr. Part-No.	ETL					
	056	0555919		1.0	01	PLATTE, VENTIL-	VALVE PLATE	
	059	0106035		4.0	01	SCHRAUBE, ZYLINDER- M_6X50 DIN 9 12 -10.9	SOCKET-HEAD SCREW	
	062	0113561		1.0	01	SCHRAUBE, VERSCHL.- G_1/2A DIN 9 10 -ST	SCREW PLUG	
*** ENDE DER LISTE ***						*** END OF THE LIST ***		

 KRUPP Ersatzteilliste List of spare parts (Plane of project)	Benennung	Description	Ersatzteilliste Nr. List of spare parts No.	Ä-Zu. mod. state	FHG
	ANTRIEB, LUEFTER-	FAN DRIVE	1802473-ETL		781
			Datum Date	13.03.86	Seite Page
					2